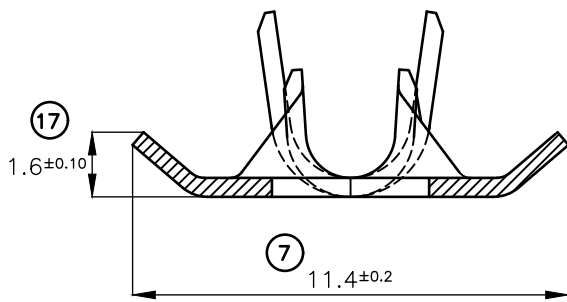
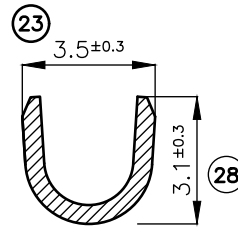


SECCION C-C



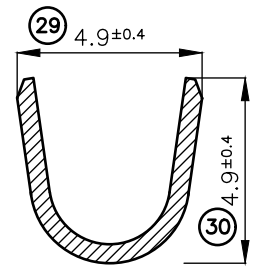
ESCALA 5:1

SECCION A-A

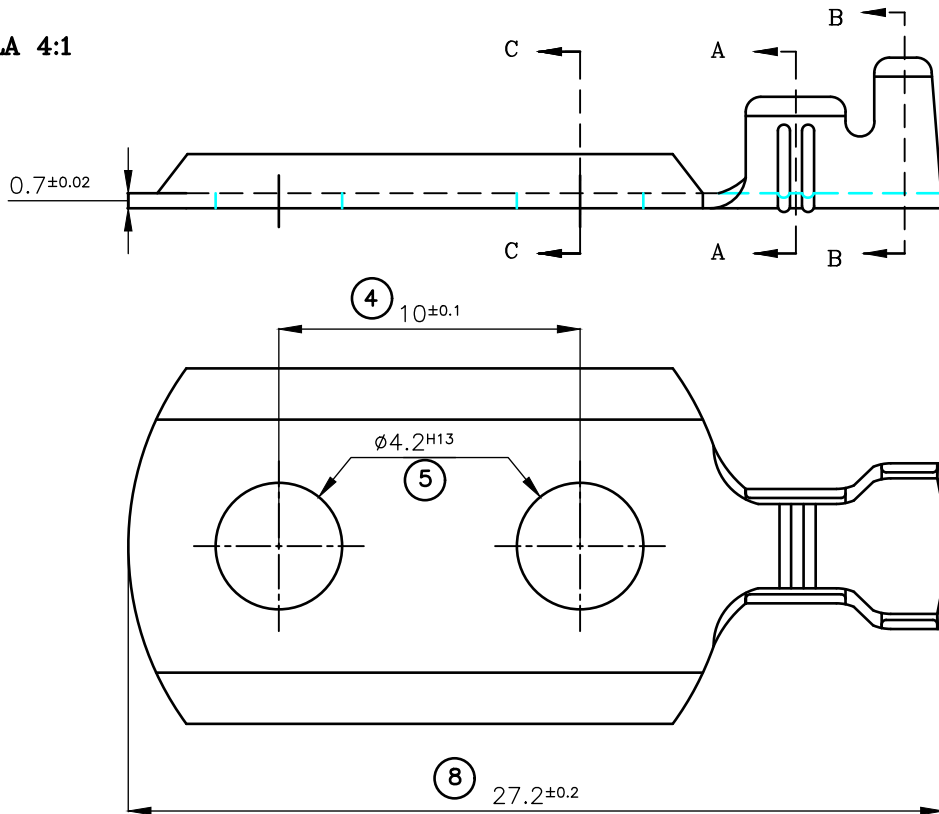


COPIA NO CONTROLADA

SECCION B-B



ESCALA 4:1



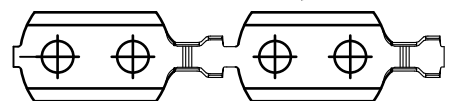
PLANO SUJETO A MODIFICACIONES SIN PREVIO AVISO

PARA TORNILLO M4--5/32"


PARA PRESENTACIÓN "SUELTOS" CÓDIGO SIN "C" FINAL

CÓDIGO EN BANDA	MATERIAL	TERMINACIÓN	PIEZAS POR CARRETEL	CANTIDAD SUELTOS
1.06.1312C	LATÓN CuZn 30	NATURAL	2.500	1.000
1.06.1313C	LATÓN CuZn 30	ESTAÑADO	2.500	1.000

DIRECCIÓN DE SALIDA EN CARRETEL



ESCALA: 1=1

N°	REVISIÓN/FECHA	SECCIÓN CONDUCTOR 0.5-1.5 mm <sup>2</sup> (20-11)	METALGRAB S.R.L 
00	1ª EDICIÓN 25/10/2001		
01	CAMBIO GENERAL DE GEOMETRIA Y COTAS-----12/02/2025	Ø AISLANTE 2-3.3mm	TERMINAL: OJAL MASA ANCLAJE DOBLE PLACA 11,4 PLANO CLIENTE Nº:1312
DIBUJÓ: R.ALVAREZ 25/10/2001			
REVISÓ: D. DACAL 29/10/2001			